

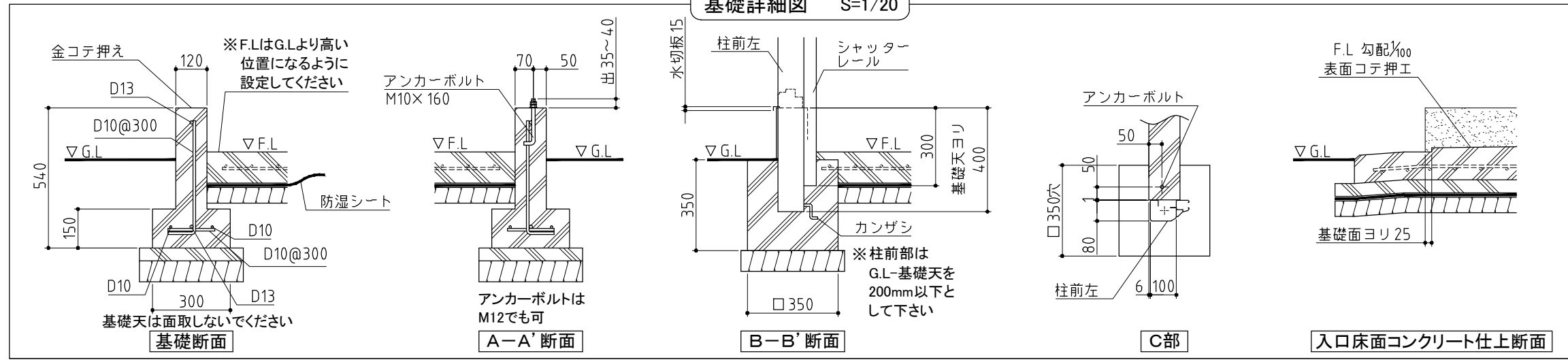
屋根の外寸  
 ※a,b,cは屋根の出幅です。  
 (a=70,b=221,c=130)

柱埋込用穴(深サ:400mm以上)  
 組立後現場打コンクリート

注意  
 アンカーボルトは布基礎芯ではありません。

×・・・アンカーボルト位置を示す。

基礎詳細図 S=1/20



基礎図

〈縮尺〉S=1/50  
 ~一般型・豪雪型~

機種名 GRN-3157S・H・J

※寒冷地等は、地域の実情に合わせた基礎にしてください。

# 基礎図参考資料

## GRNタイプ3162連棟の場合

※下記寸法はGRN-3162S・H・JL-3連棟の寸法です。施工の際は必ず対象機種の基礎図寸法に則して下さい。

